

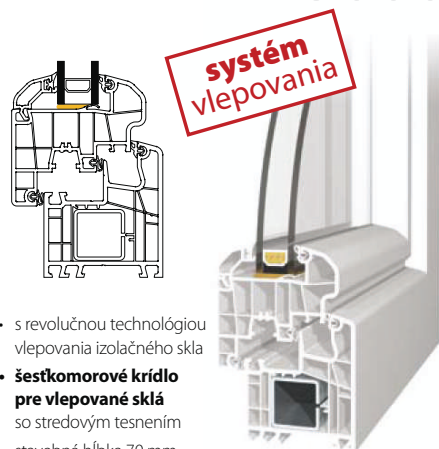
# IDEAL 6000



- s revolučnou technológiou vlepovania izolačného skla
- **šestkomorový profil krídla pre vlepované sklá** so stredovým tesnením
- stavebná hĺbka 80 mm
- súčiniteľ prechodu tepla rámu  $U_f = 1,1 \text{ W}/(\text{m}^2\text{K})$
- možné zasklenie izolačným trojsklom
- možné zasklenie izolačným dvojsklom
- celoobvodové kovanie pre vysokú bezpečnosť
- vhodný pre nízkoenergetické domy
- tri vymeniteľné tesnenia



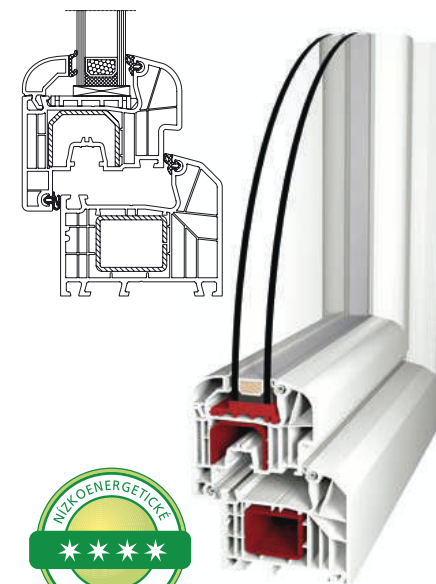
# IDEAL 5000



- s revolučnou technológiou vlepovania izolačného skla
- **šestkomorové krídlo pre vlepované sklá** so stredovým tesnením
- stavebná hĺbka 70 mm
- súčiniteľ prechodu tepla rámu  $U_f = 1,1 \text{ W}/(\text{m}^2\text{K})$
- možné zasklenie izolačným trojsklom
- možné zasklenie izolačným dvojsklom
- celoobvodové kovanie pre vysokú bezpečnosť
- vhodný pre nízkoenergetické domy
- tri vymeniteľné tesnenia



# IDEAL 7000 RL



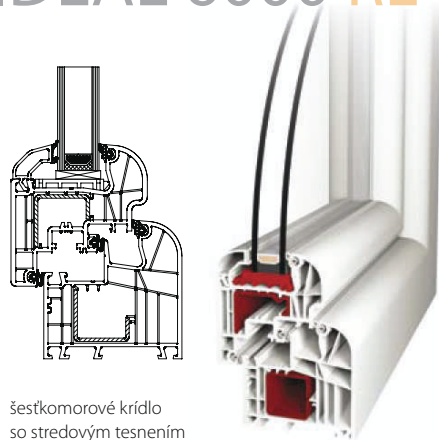
- s dorazovým tesnením
- stavebná hĺbka 80 mm
- súčiniteľ prechodu tepla rámu  $U_f = 1,2 \text{ W}/(\text{m}^2\text{K})$
- možné zasklenie izolačným trojsklom
- možné zasklenie izolačným dvojsklom
- celoobvodové kovanie pre vysokú bezpečnosť



kvalita • skúsenosti • kvalita • skúsenosti • kvalita • skúsenosti • kvalita • skúsenosti • kvalita • skúsenosti • kvalita • skúsenosti • kvalita • skúsenosti • kvalita • skúsenosti

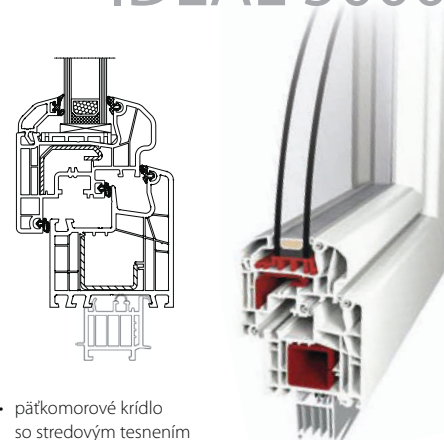
• kvalita • skúsenosti • kvalita • skúsenosti • kvalita • skúsenosti • kvalita • skúsenosti • kvalita • skúsenosti • kvalita • skúsenosti • kvalita • skúsenosti • kvalita • skúsenosti

# IDEAL 6000 RL



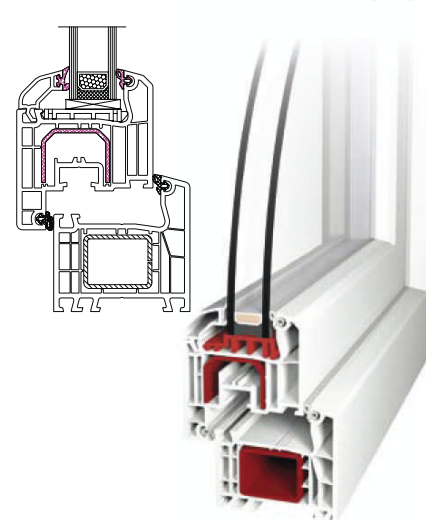
- šestkomorové krídlo so stredovým tesnením
- stavebná hĺbka 80 mm
- súčiniteľ prechodu tepla rámu  $U_f = 1,2 \text{ W}/(\text{m}^2\text{K})$
- možné zasklenie izolačným dvojsklom
- možné zasklenie izolačným trojsklom
- celoobvodové kovanie pre vysokú bezpečnosť
- tri vymeniteľné tesnenia

# IDEAL 5000

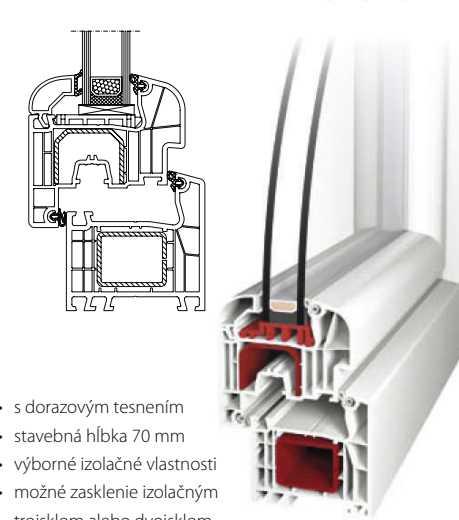


- päťkomorové krídlo so stredovým tesnením
- stavebná hĺbka 70 mm
- súčiniteľ prechodu tepla rámu  $U_f = 1,2 \text{ W}/(\text{m}^2\text{K})$
- možné zasklenie izolačným trojsklom
- možné zasklenie izolačným dvojsklom
- celoobvodové kovanie pre vysokú bezpečnosť
- tri vymeniteľné tesnenia

# IDEAL 4000



# IDEAL 4000 RL



- s dorazovým tesnením
- stavebná hĺbka 70 mm
- výborné izolačné vlastnosti
- možné zasklenie izolačným trojsklom alebo dvojsklom
- súčiniteľ prechodu tepla rámu  $U_f = 1,3 \text{ W}/(\text{m}^2\text{K})$
- celoobvodové kovanie pre vysokú bezpečnosť
- dve tesnenia